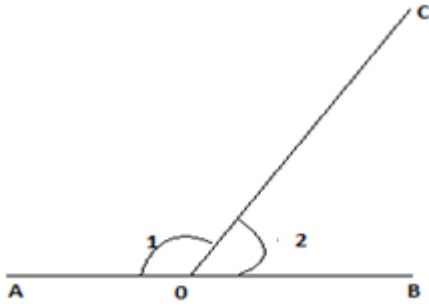


रेखा तथा कोण (lines of angles)

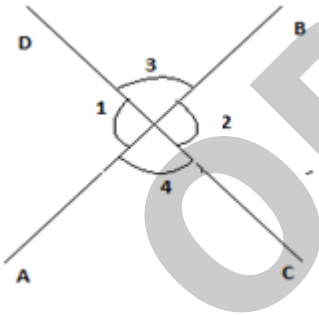
(1) आसन्न कोण $\rightarrow \angle 1 + \angle 2 = 180^0$



(2) शीर्षभिमुख कोण

$$\angle 1 = \angle 2$$

$$\angle 3 = \angle 4$$



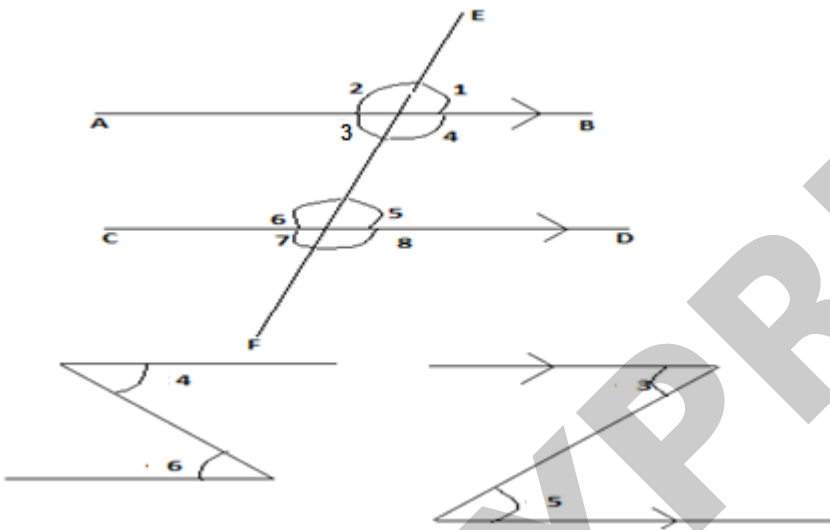
(3) सगत कोण $\angle 1 = \angle 5$

"भीड़ हमेशा आसान रास्ते पर चलती है, जरूरी नहीं वो सही है। अपने रास्ते खुद चुनिए, आपको आपसे बेहतर और कोई नहीं जानता।"

$$\angle 2 = \angle 6$$

$$\angle 3 = \angle 7$$

$$\angle 4 = \angle 8$$



(4) एकान्त कोण $\angle 3 = \angle 5$

$$\angle 4 = \angle 6$$

प्र1 दिए गए चित्र में $AB \parallel CD$, $\angle ABO = 30^\circ$ $\angle CDO = 40^\circ$ हो, तो बहुकोण $\angle BOD = ?$

हल

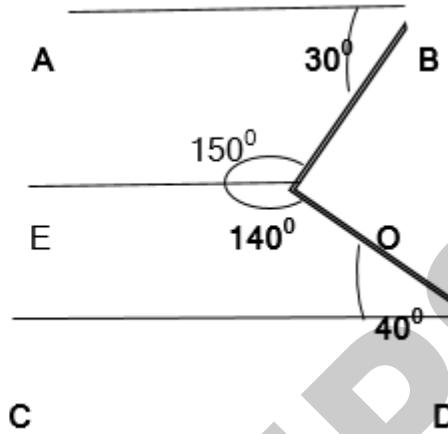
$$\angle BOE + \angle ABO = 180^{\circ}$$

$$\angle BOE = 180 - 30^{\circ} = 150^{\circ}$$

$$\angle EOD + \angle CDO = 180$$

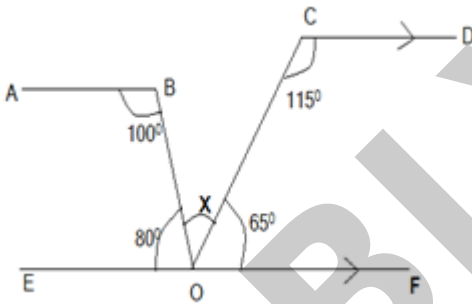
$$\angle EOD = 180 - 40 = 140^{\circ}$$

$$\angle BOD = 150^{\circ} + 140 = 290^{\circ}$$



प्र2 दिए गए चित्र में $AB \parallel CD$ है। यदि $\angle ABO = 100^{\circ}$ तथा $\angle OCD = 115^{\circ}$ हो, तो $\angle BOC = ?$

हल



$$\angle ABO + \angle EOB = 180^{\circ}$$

$$\angle EOB = 180 - 100 = 80^{\circ}$$

$$\angle OCD + \angle FOC = 180 - 115 = 65^{\circ}$$

 **Video/Live Classes**

 **Mock Test Series**

 **Discussion Forum**

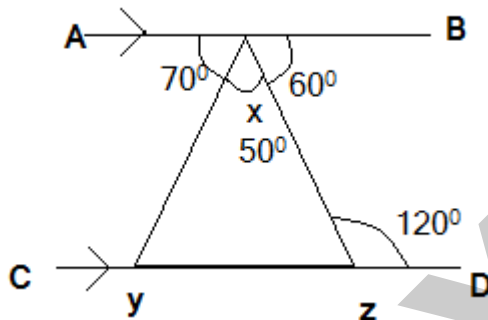
"भीड़ हमेशा आसान रास्ते पर चलती है, जरूरी नहीं वो सही है। अपने रास्ते खुद चुनिए, आपको आपसे बेहतर और कोई नहीं जानता।"

$$80 + x + 65 = 180^{\circ}$$

$$x = 180 - 80 - 65 = 35^{\circ}$$

प्र3 दी गई आकृति में ABCD तथा XYZ एक त्रिभुज है यदि $\angle AXY = 70^{\circ}$ तथा $\angle XZD = 120^{\circ}$ हो, तो $\angle YXZ = ?$

हल



$$\angle XZD + \angle ZXB = 180^{\circ}$$

$$120^{\circ} + \angle ZXB = 180^{\circ}$$

$$\angle ZXB = 180 - 120 = 60^{\circ}$$

$$70 + 60 + X = 180^{\circ}$$

 **Video/Live Classes**

 **Mock Test Series**

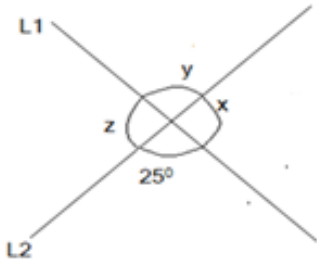
 **Discussion Forum**

"भीड़ हमेशा आसान रास्ते पर चलती है, जरूरी नहीं वो सही है। अपने रास्ते खुद चुनिए, आपको आपसे बेहतर और कोई नहीं जानता।"

$$x = 50^{\circ}$$

प्र4 दी गई आकृति में x,y और z ज्ञात करे ?

हल



$$y = 25^{\circ} \text{ (शिर्षमिमुख कोण)}$$

$$x + 25 = 180^{\circ}$$

$$x = 155^{\circ}$$

$$\angle x = z = 155^{\circ}$$

प्र5 दी गई आकृति में से a,b और c ज्ञात करे ?

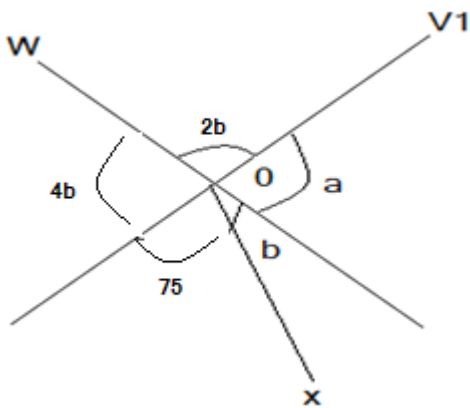
हल

Video/Live Classes

Mock Test Series

Discussion Forum

"भीड़ हमेशा आसान रास्ते पर चलती है, जरूरी नहीं वो सही है। अपने रास्ते खुद चुनिए, आपको आपसे बेहतर और कोई नहीं जानता।"



$$a + 75 + b = 180^{\circ} \text{ ----- (1)}$$

$$\angle a = \angle 4b \text{ ----- (2)}$$

$$4b + 75 + b = 180^{\circ}$$

$$5b = 105$$

$$b = 21^{\circ}$$

$$\angle a = 4 \times 21 = 84^{\circ}$$

$$2c = 75 + b$$

$$2c = 96$$

$$c = 48^{\circ}$$

 **Video/Live Classes**

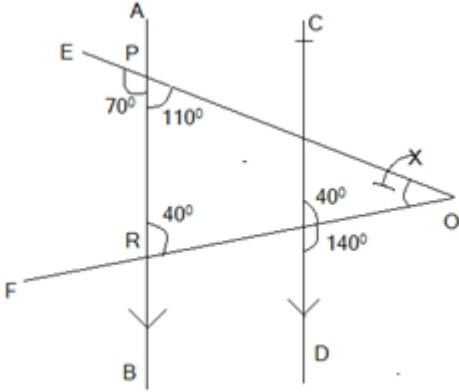
 **Mock Test Series**

 **Discussion Forum**

"भीड़ हमेशा आसान रास्ते पर चलती है, जरूरी नहीं वो सही है। अपने रास्ते खुद चुनिए, आपको आपसे बेहतर और कोई नहीं जानता।"

प्र6 दी गई आकृति में $x = ?$

हल



$$110 + 40 + x = 180^{\circ}$$

$$150 + x = 180^{\circ}$$

$$x = 30^{\circ}$$

Visit on: - https://youtu.be/tzw8xwF_BhY

[#रेखा तथा कोण](#) [#lines of angles](#)

Sharing Is Caring

If you found it useful, don't forget to share your friends.

Video/Live Classes

Mock Test Series

Discussion Forum

"भीड़ हमेशा आसान रास्ते पर चलती है, जरूरी नहीं वो सही है। अपने रास्ते खुद चुनिए, आपको आपसे बेहतर और कोई नहीं जानता।"